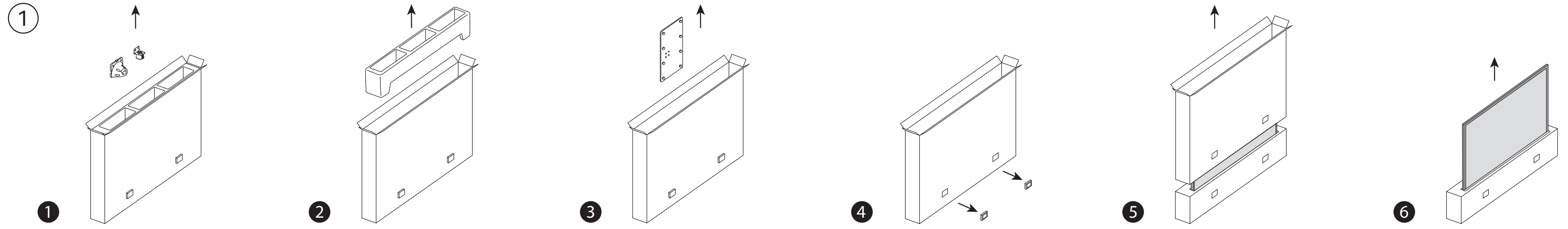
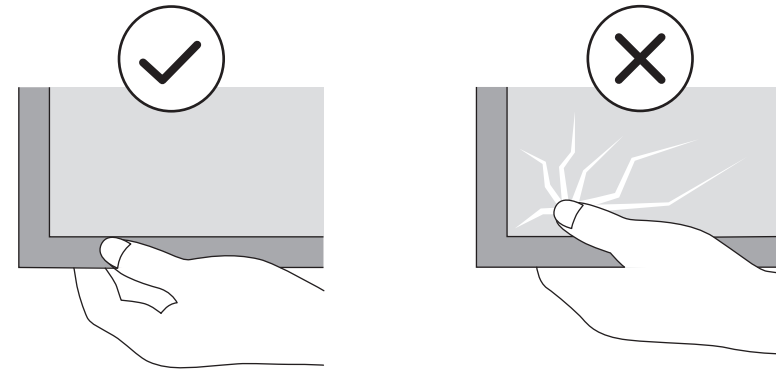
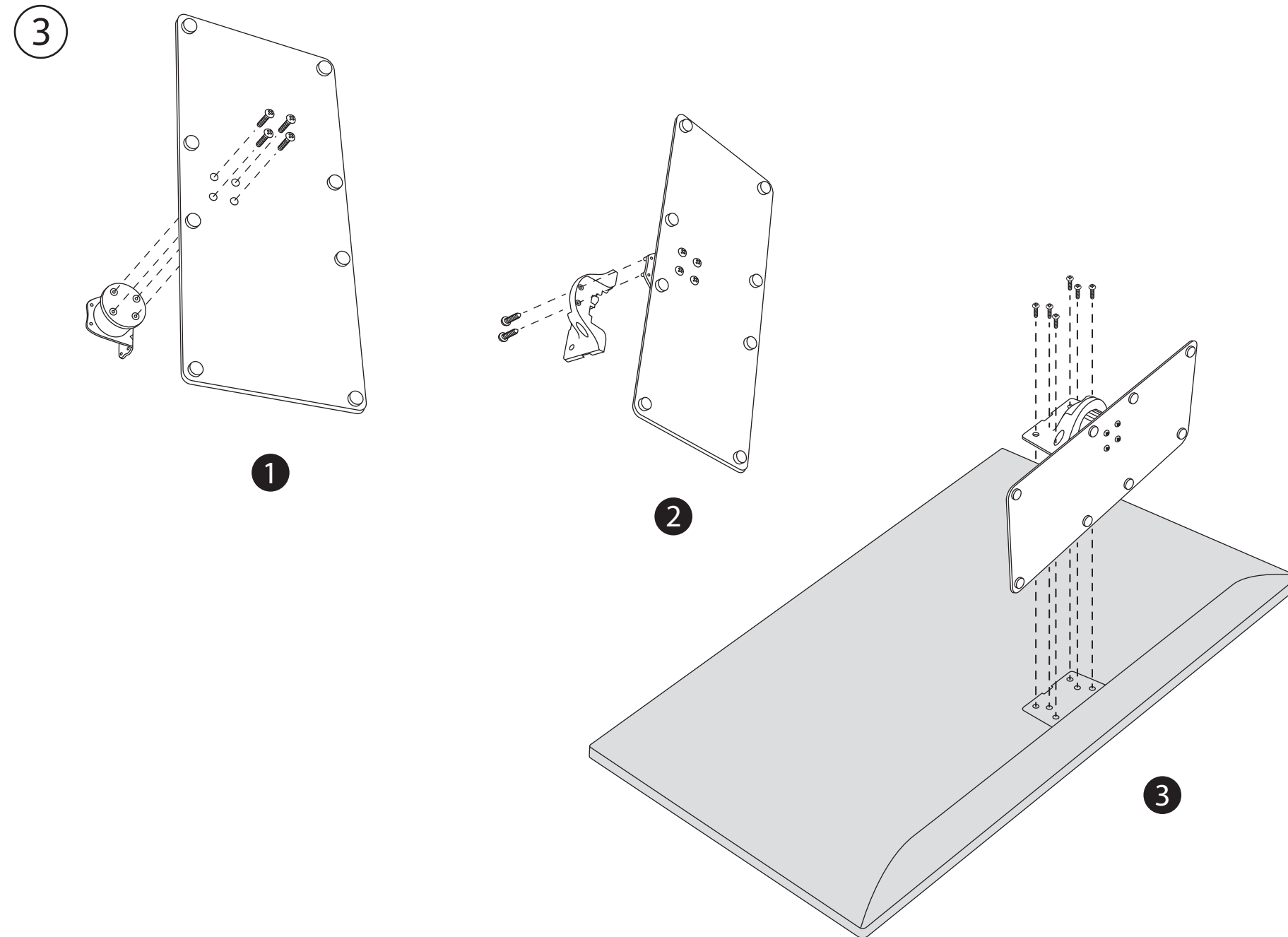
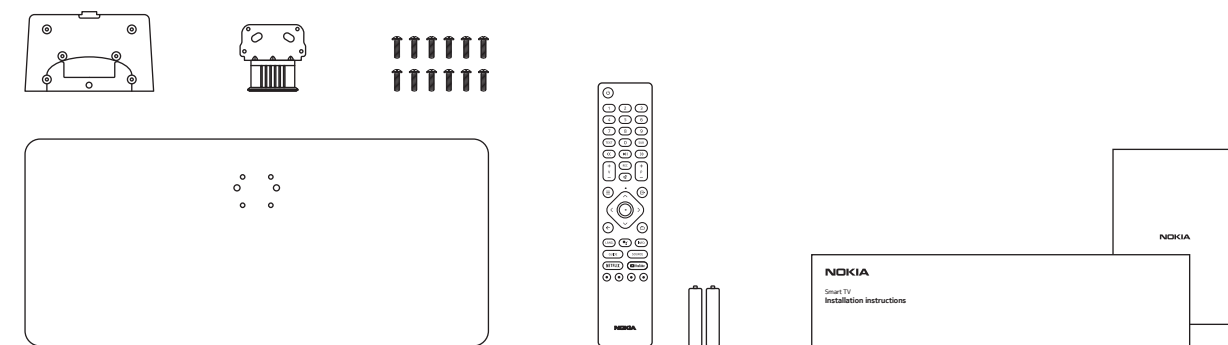


QLED Smart TV 6500D Installation instructions

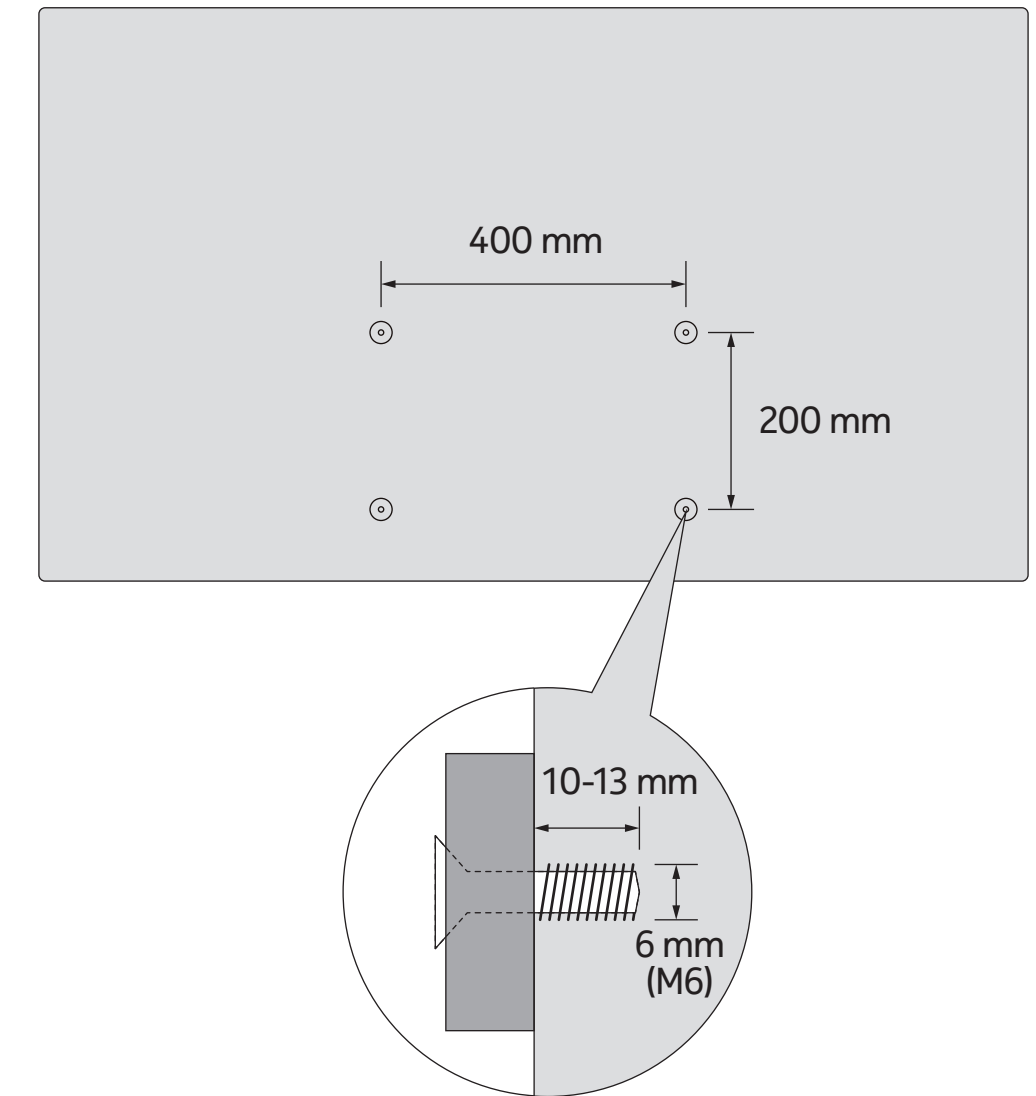
Инструкции за инсталация | Pokyny k instalaci | Installationsanleitung
Installationsinstruktioner | Paigaldusjuhised | Instrucciones de instalación
Asennusohjeet | Instructions d'installation Οδηγίες Εγκατάστασης
Upute za instalaciju | Telepítési Utasítás | Istruzioni per l'installazione
Instalatie instructies | Installasjonsinstruksjon | Instrukcje instalacji
Instruções de instalação | Instruțiuni de instalare | Uputstvo za instalaciju
Инструкції по установці | Installationsinstruktioner | Pokyny k inštalácii
Navodila za namestitve | Kurulum Talimatları | Інструкції з Інсталяції



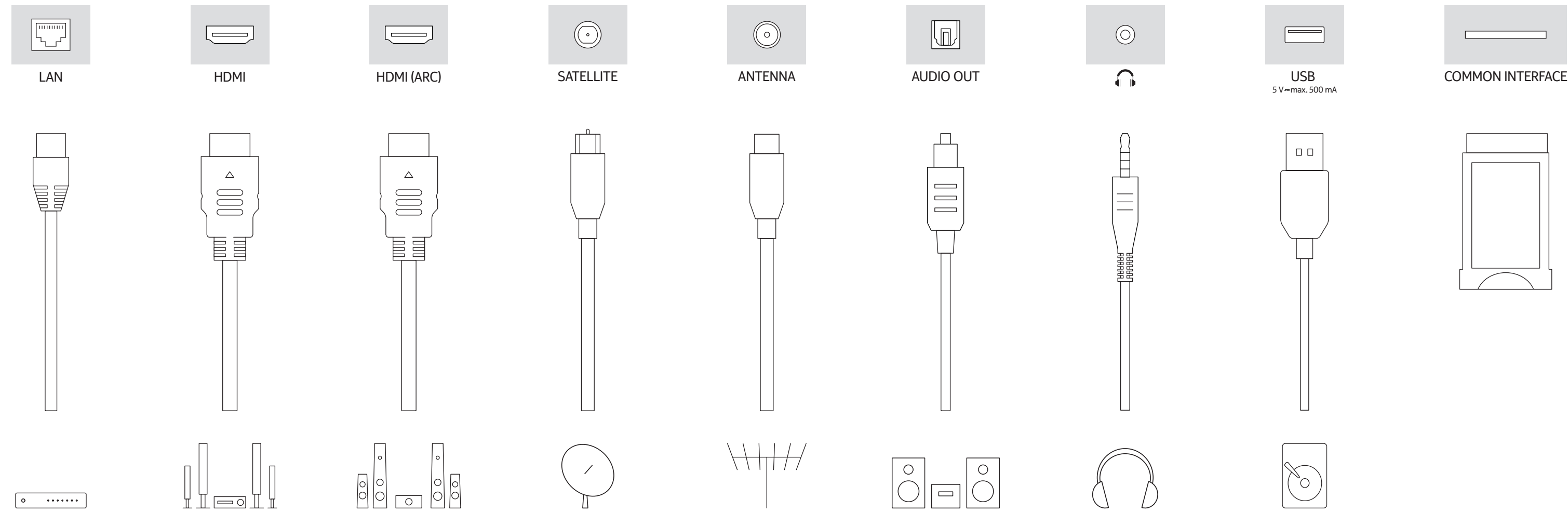
2 Packaging content



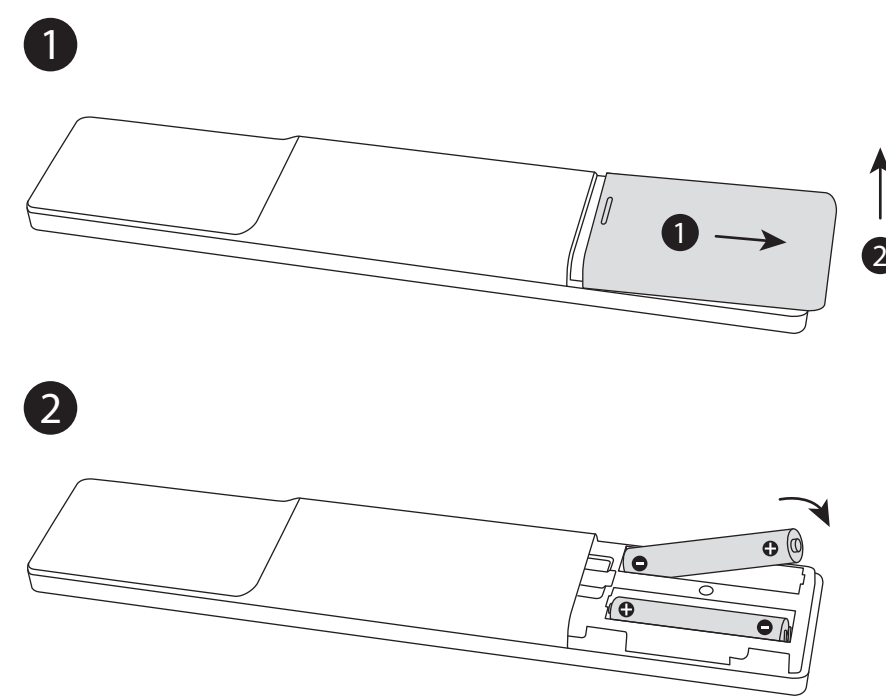
3 VESA wall mount



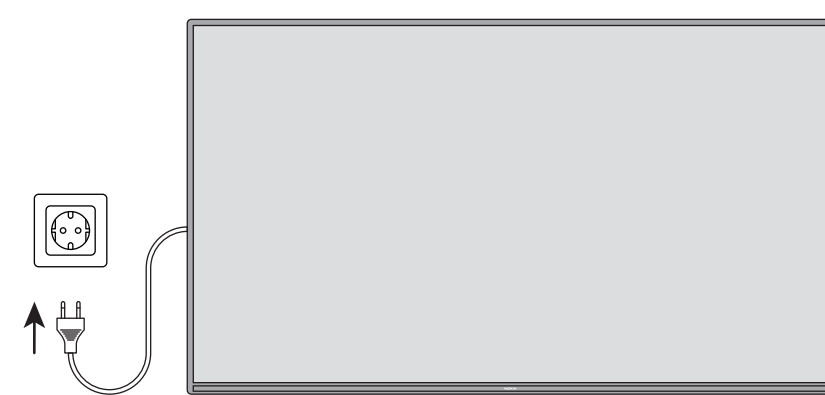
4



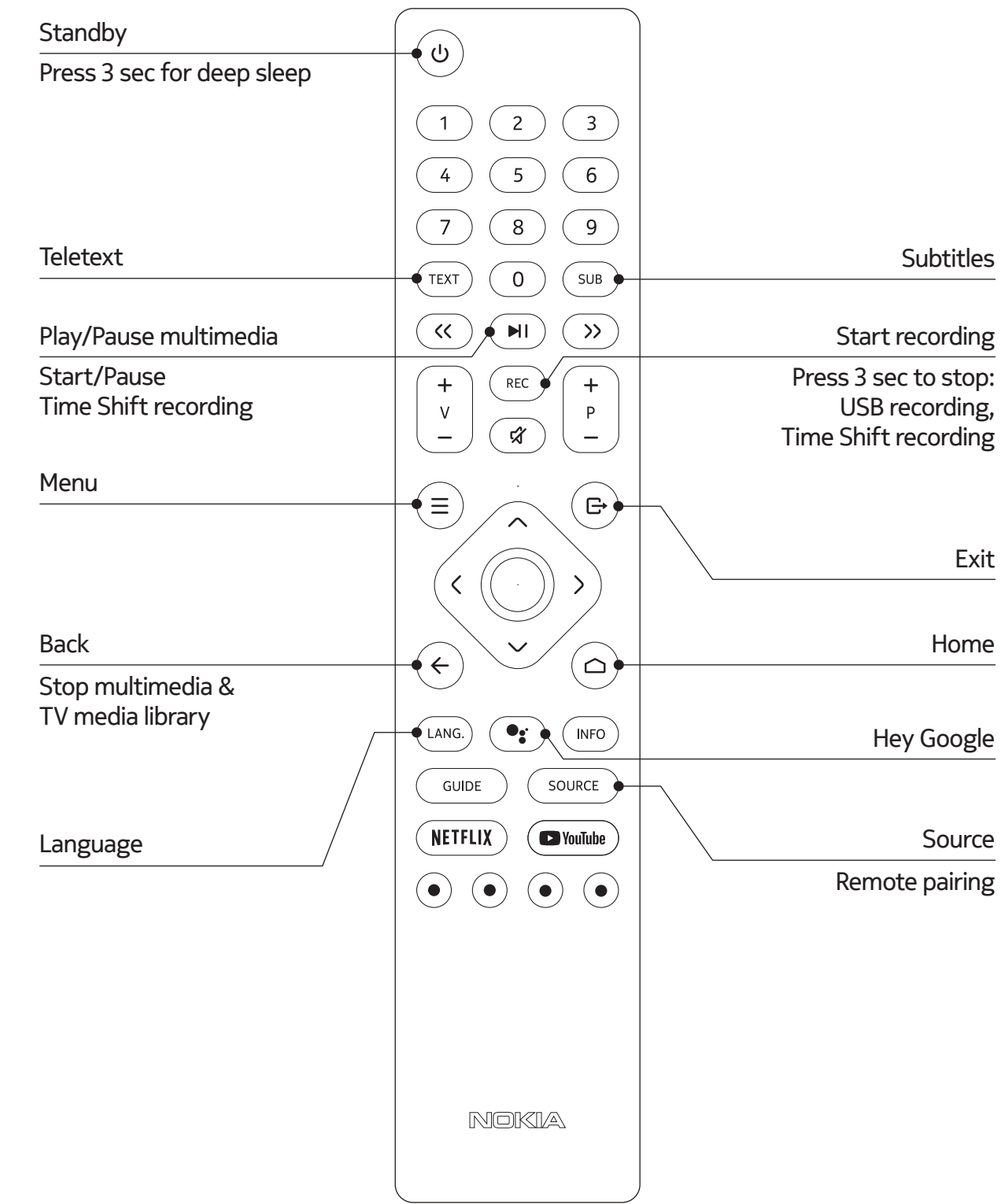
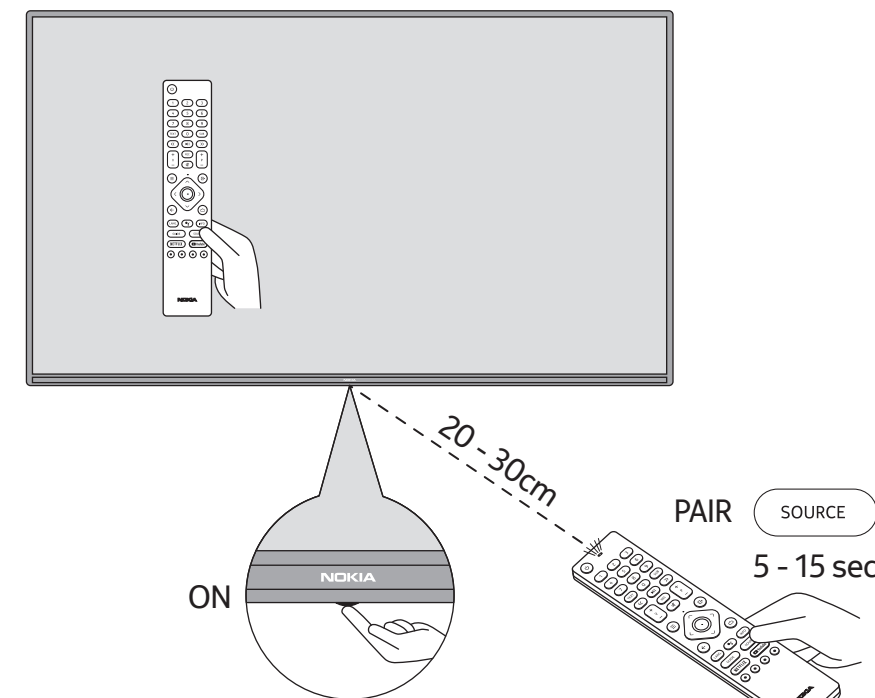
5



6



7



Subject to alterations. In consequence of continuous research and development technical specifications, design and appearance of products may change. Google, Android, Google Play, YouTube and other marks are trademarks of Google LLC. Google Assistant is not available in certain languages and countries. Netflix is a registered trademark of Netflix, Inc. Wi-Fi is a registered trademark of Wi-Fi Alliance®. The terms HDMI and HDMI High-Definition Multimedia Interface, and the HDMI logo are trademarks or registered marks of HDMI Licensing Administrator, Inc. in the United States and other countries. Dolby, Dolby Audio, and the double-D symbol are trademarks of Dolby Laboratories Licensing Corporation. Manufactured under license from Dolby Laboratories. Confidential unpublished works. Copyright 1992-2019 Dolby Laboratories. All rights reserved. For DTS patents, see <http://patents.dts.com>. All product names are trademarks or registered trademarks of their respective owners. © 2021 StreamView, Franz-Josefs-Kai 13, 1010 Vienna, Austria. All rights reserved. StreamView GmbH is a licensee of the Nokia brand for TVs, Set-Top-Boxes and DAB radios. Nokia is a registered trademark of Nokia Corporation. Assembled in Turkey | Fabricant: StreamView, Fabrique en Turquie Termék neve: Smart TV; Forgalmazó: StreamView GmbH, Vienna, Austria; Származási hely: pulyka | További információk a használati útmutatóban

UK Terms and conditions
The statutory warranty periods and provisions result from the respective local laws. In the event of defects in the delivered goods, the buyer is entitled to legal rights. StreamView warrants for material defects existing at the time the goods are handed over to the buyer. Material defects are generally rectified through supplementary performance, i.e. through remedial measures or new deliveries. Claims for material defects expire 24 months after delivery of the goods. Defects that are due to unsuitable or improper use or treatment of the goods, incorrect assembly or commissioning by the buyer or third parties, despite correct assembly instructions and/or operating instructions, as well as natural wear and tear, do not constitute liability for material defects. Please visit nokia.com/shop/support for more information.

DE Geschäftsbedingungen
Die gesetzlichen Gewährleistungsfristen und -bestimmungen ergeben sich aus den jeweiligen lokalen Gesetzen. Bei Mängel der gelieferten Ware stehen der Käuferin bzw. dem Käufer die gesetzlichen Rechte zu. StreamView haftet für zum Zeitpunkt der Übergabe der Ware an die Käuferin bzw. an den Käufer bestehende Sachmängel. Die Sachmängelbehebung erfolgt grundsätzlich durch Nacherfüllung, d.h. durch Mangelbeseitigung oder Neulieferung. Sachmängelansprüche verjähren 24 Monaten ab Übergabe der Ware. Mängel, die auf eine ungeeignete oder unsachgemäße Verwendung oder Behandlung der Ware, fehlerhafte Montage oder Inbetriebnahme durch die Käuferin bzw. den Käufer oder Dritte trotz richtiger Montageanleitung und/oder Betriebsanleitung sowie auf natürliche Abnutzung zurückzuführen sind, begründen keine Sachmängelhaftung. Besuchen Sie bitte nokia.com/shop/support für weitere Informationen.

FR Conditions générales
Les délais et dispositions de garantie légale résultent des lois locales respectives. En cas de défaut des marchandises livrées, l'acheteur dispose de droits légaux. StreamView garantit les défauts matériels existant au moment de la livraison de la marchandise à l'acheteur. Les défauts matériels sont généralement rectifiés par des prestations supplémentaires, c'est-à-dire par des mesures correctives ou de nouvelles livraisons. Les réclamations pour défauts matériels expirent 24 mois après la livraison des marchandises. Les défauts dus à une utilisation ou un traitement inadéquat ou inapproprié de la marchandise, à un montage ou une mise en service incorrects par l'acheteur ou des tiers, malgré des instructions de montage et/ou des modes d'emploi corrects, ainsi qu'à l'usure naturelle, ne constituent pas une responsabilité pour défauts matériels. Veuillez consulter le site nokia.com/shop/support pour plus d'informations.

IT Termini e condizioni
I periodi e le disposizioni di garanzia previsti dalla legge derivano dalle rispettive leggi locali. In caso di difetti nella merce consegnata, l'acquirente ha diritto a diritti legali. StreamView garantisce i difetti materiali esistenti al momento della consegna della merce all'acquirente. I difetti materiali vengono generalmente corretti mediante prestazioni supplementari, ovvero mediante misure correttive o nuove consegne. I reclami per difetti materiali scadono 24 mesi dopo la consegna della merce. Difetti dovuti a uso o trattamento inadeguato o improprio della merce, montaggio errato o messa in servizio da parte dell'acquirente o di terzi, nonostante le istruzioni di montaggio e / o istruzioni operative corrette, nonché l'usura naturale, non costituiscono responsabilità per il materiale difetti. Per ulteriori informazioni, visitare nokia.com/shop/support.

ES Términos y condiciones
Los períodos de garantía y las disposiciones legales son el resultado de las respectivas leyes locales. En caso de defectos en los productos entregados, el comprador tiene derechos legales. StreamView garantiza los defectos materiales existentes en el momento de la entrega de la mercancía al comprador. Los defectos materiales se rectifican generalmente mediante el cumplimiento suplementario, es decir mediante medidas correctivas o nuevos envíos. Las reclamaciones por defectos materiales expiran 24 meses después de la entrega de las mercancías. Los defectos debidos a un uso o tratamiento inadecuado o impropio de la mercancía, a un montaje o puesta en marcha incorrectos por parte del comprador o de terceros, a pesar de que las instrucciones de montaje y/o las instrucciones de funcionamiento sean correctas, así como el desgaste natural, no constituyen una responsabilidad por defectos materiales. Por favor, visite nokia.com/shop/support para más información.