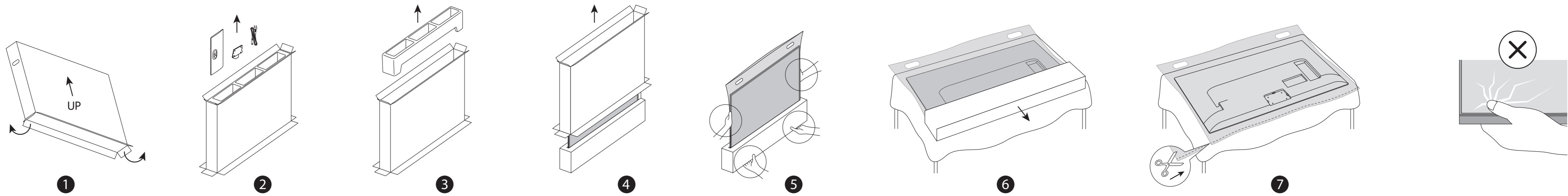


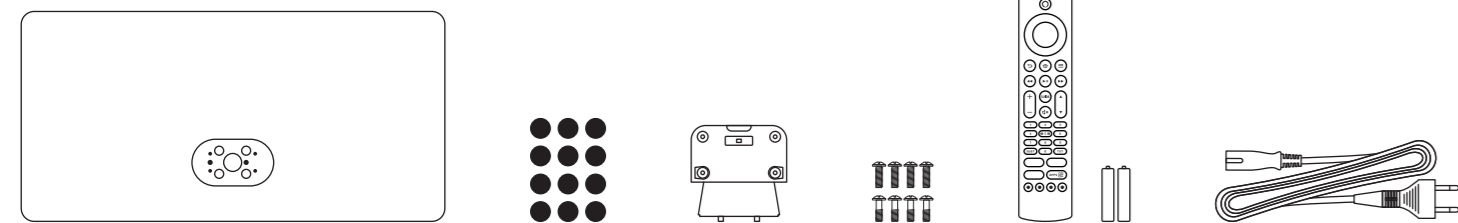
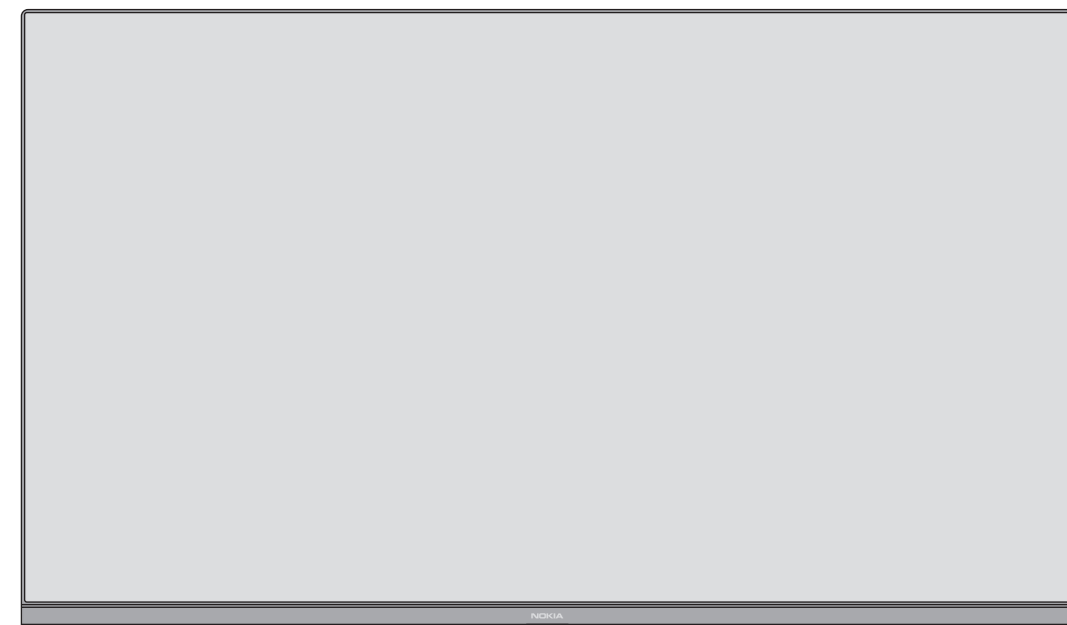
NOKIA

Fire TV Installation instructions

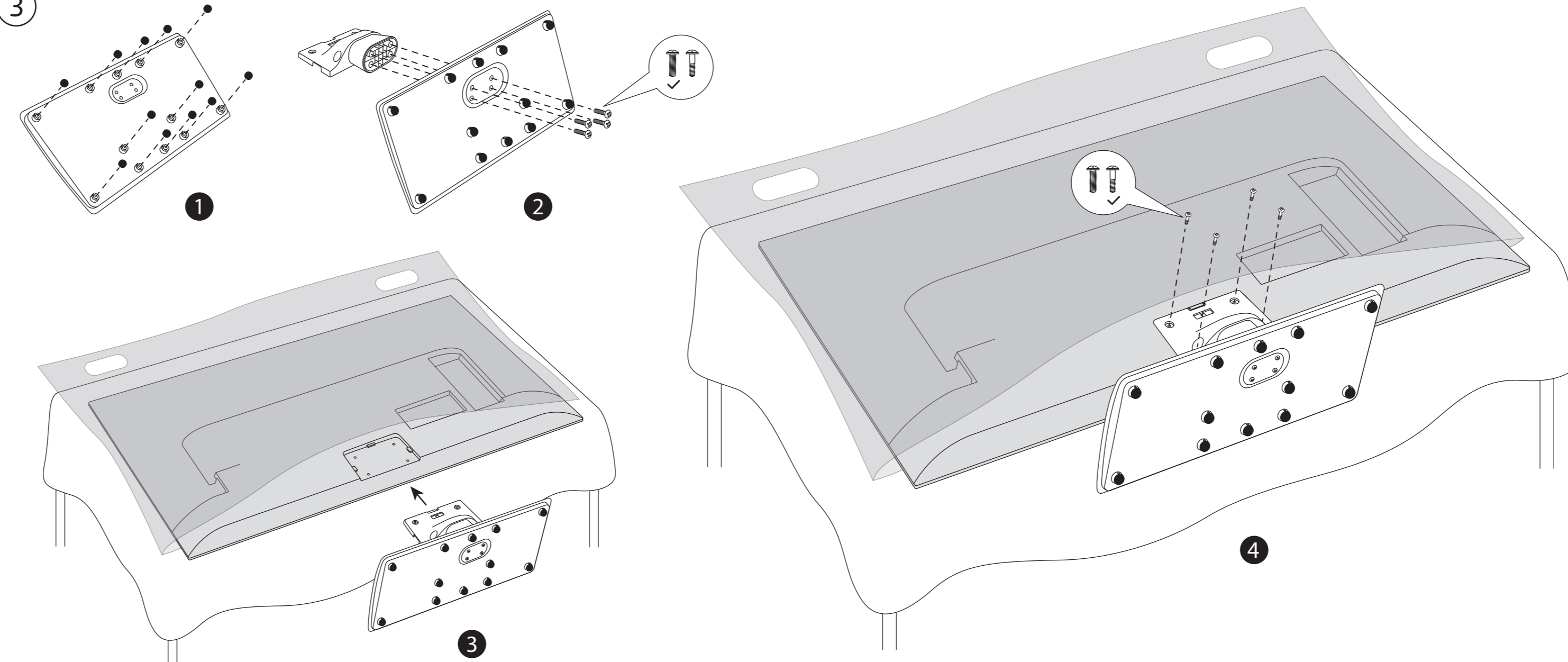
Инструкции за инсталация | Pokyny k instalaci | Installationsanleitung
 Installationsinstruktioner | Paigaldusjuhised | Instrucciones de instalación
 Asennusohjeet | Instructions d'installation | Οδηγίες Εγκατάστασης
 Upute za instalaciju | Telepítési Utasítás | Istruzioni per l'installazione
 Installatie instructies | Installasjonsinstruksjon | Instrukcje instalacji
 Instruções de instalação | Instructiuni de instalare | Uputstvo za instalaciju
 Инструкції по установке | Installationsinstruktioner | Pokyny k inštalácii
 Navodila za namestitve | Kurulum Talimatları | Інструкції з інсталяції
 تعليمات التركيب



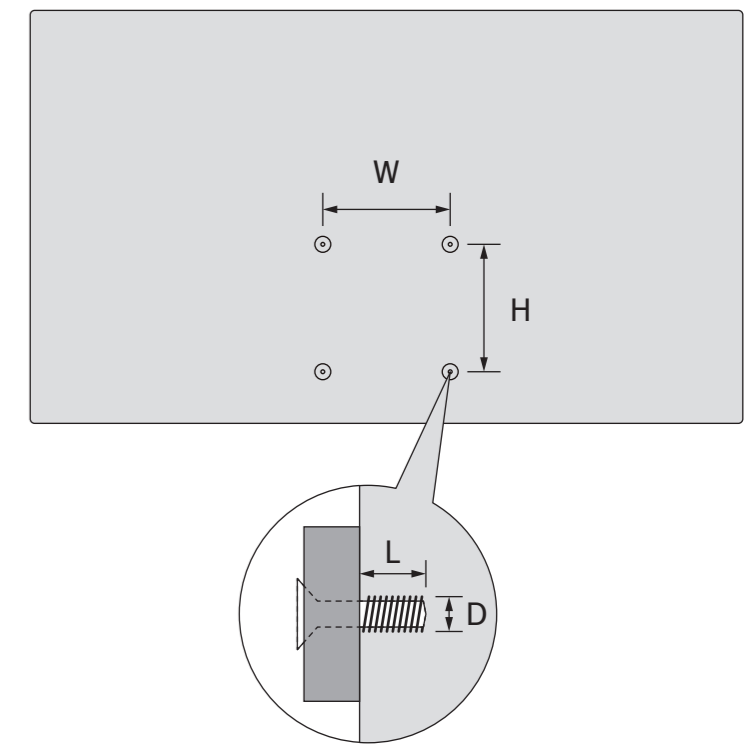
2 Packaging content



3

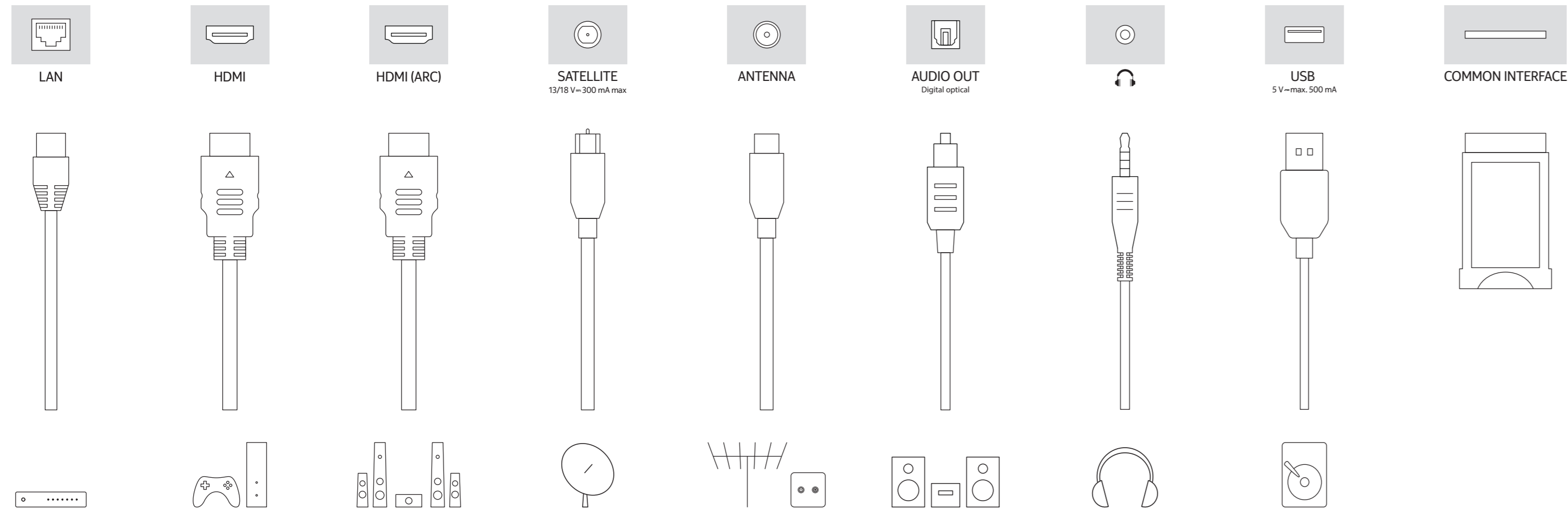


3 VESA wall mount

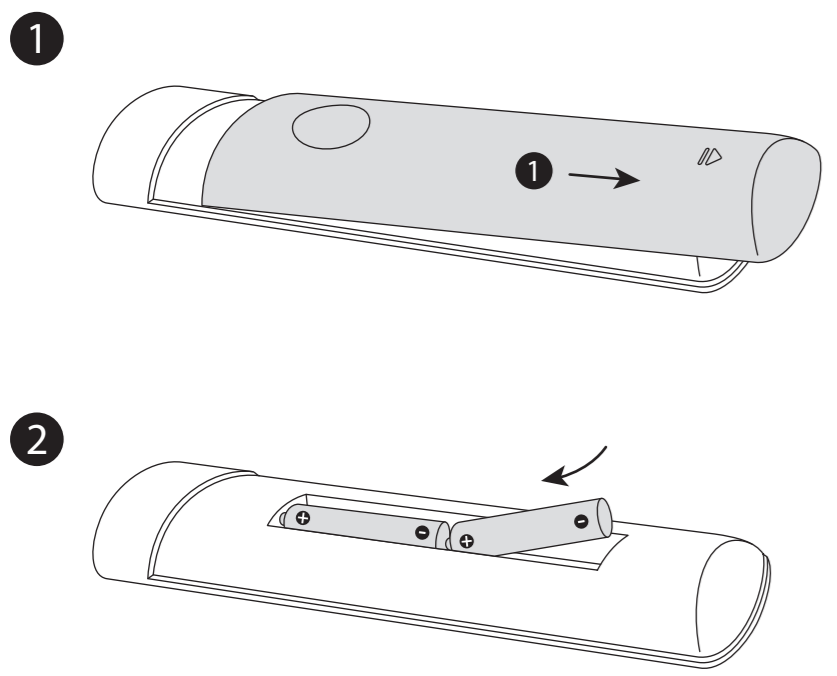


	W (mm)	H (mm)	D (mm)	L (mm)
43"	100	100	4 (M4)	7-8
50"	200	200	6 (M6)	10-13
55"	200	200	6 (M6)	10-13

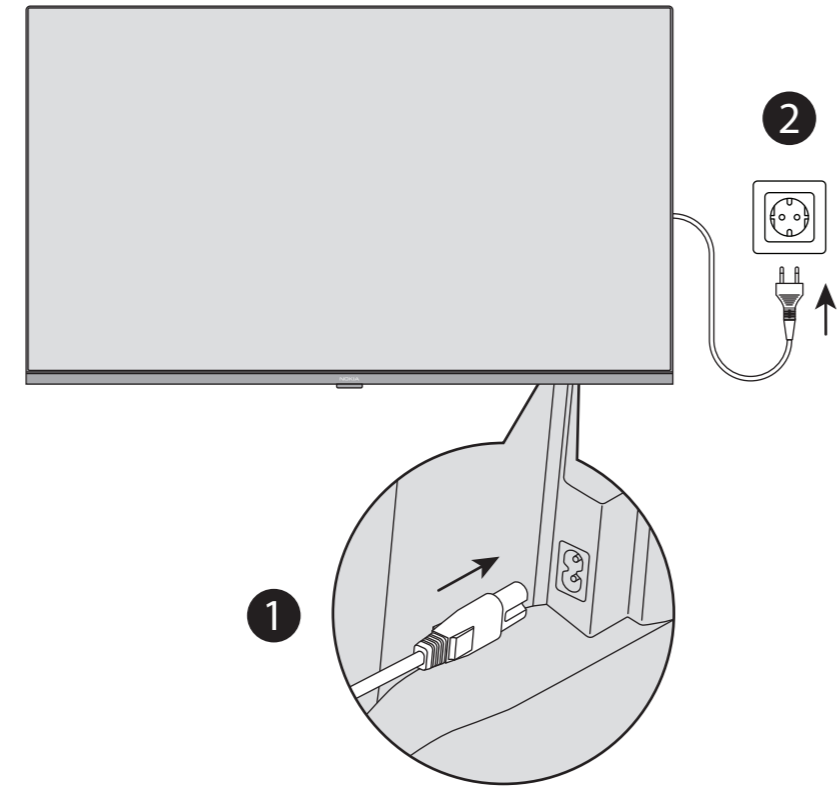
4



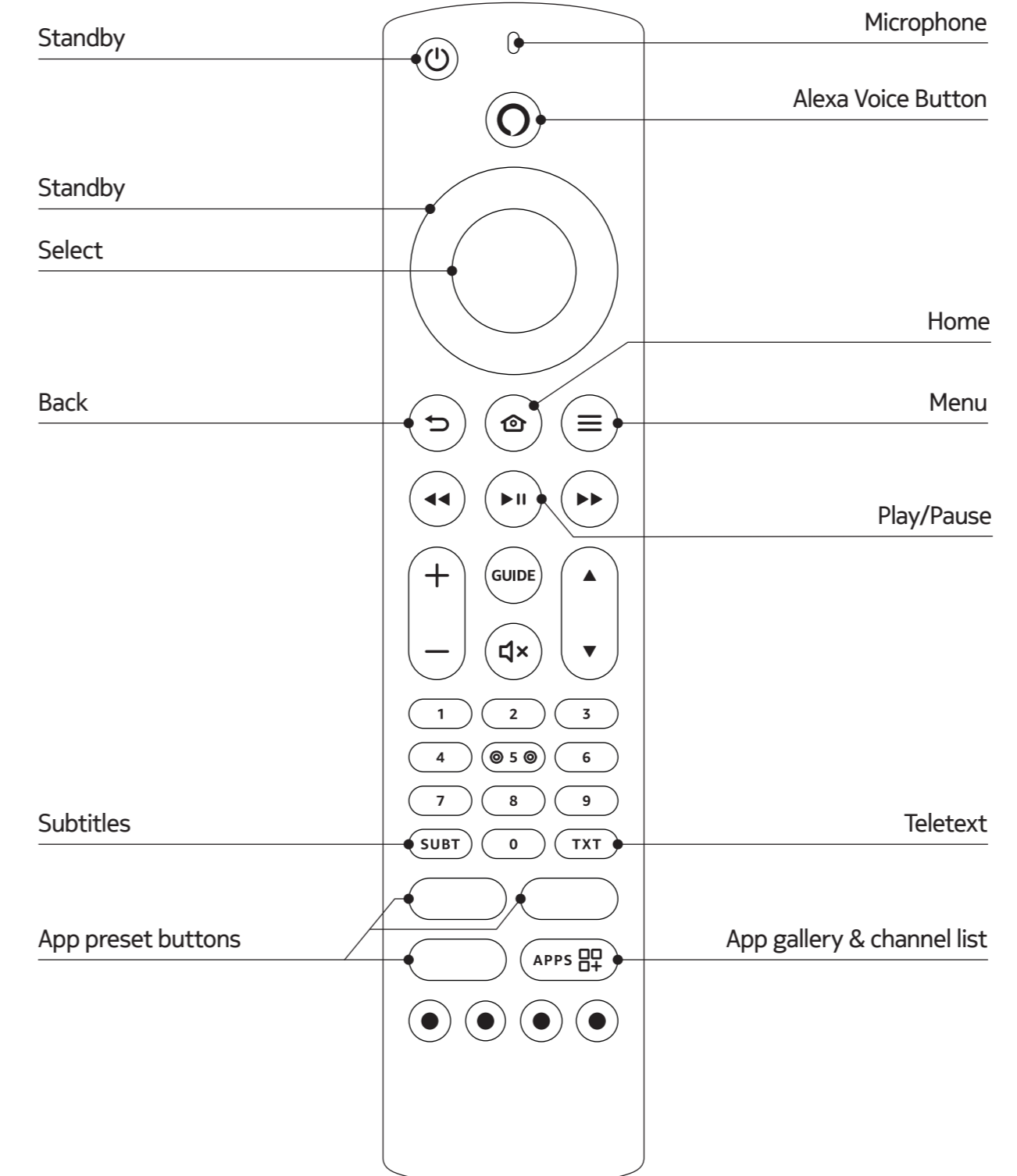
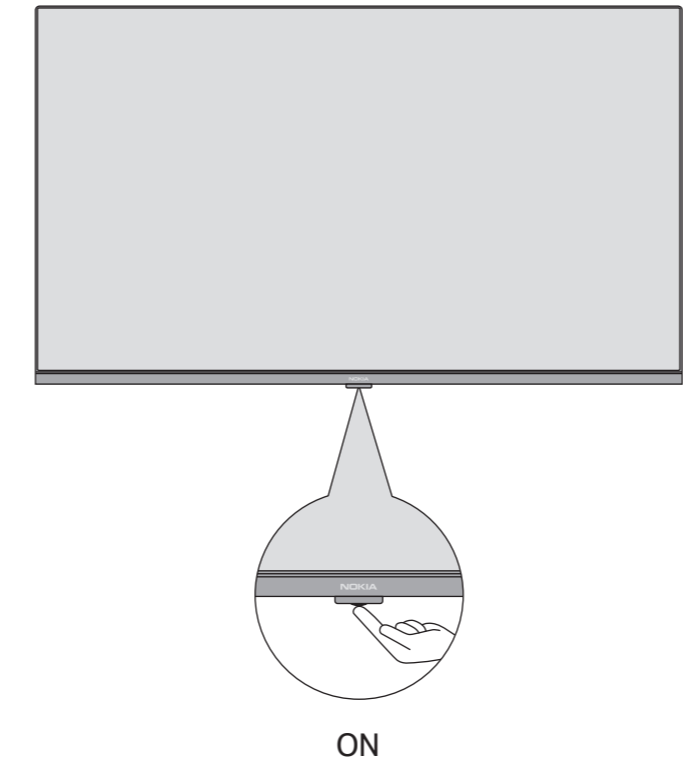
5



6



7



Subject to alterations. In consequence of continuous research and development technical specifications, design and appearance of products may change. Amazon, Fire, and all related marks are trademarks of Amazon.com, Inc. or its affiliates. This device is not manufactured by Amazon.com, Inc. or any Amazon affiliate. For 4K TVs: "Certain services are subject to change or withdrawal at any time, may not be available in all areas and languages, or in 4K, and may require separate subscriptions." You need to be signed in to an Amazon account in order to use online services. Netflix is a registered trademark of Netflix, Inc. Apple TV is a trademark of Apple Inc., registered in the U.S. and other countries and regions. Wi-Fi is a registered trademark of Wi-Fi Alliance®. The terms HDMI and HDMI High-Definition Multimedia Interface, and the HDMI logo are trademarks or registered marks of HDMI Licensing Administrator, Inc. in the United States and other countries. Dolby, Dolby Vision, Dolby Audio, and the double-D symbol are trademarks of Dolby Laboratories Licensing Corporation. Manufactured under license from Dolby Laboratories. Confidential unpublished works. Copyright © 1992-2020 Dolby Laboratories. For DTS patents, see <http://patents.dts.com>. All product names are trademarks or registered trademarks of their respective owners. © 2022 StreamView GmbH, Franz-Josefs-Kai 13, 1010 Vienna, Austria. All rights reserved. Nokia is a registered trademark of Nokia Corporation, used under license by StreamView GmbH. Supplied by StreamView GmbH, Austria, Franz-Josefs-Kai 13, 1010 Vienna | Fabricant: StreamView GmbH | Fourni par StreamView GmbH, Autriche | Termék neve: Smart TV, Forgalmazó: StreamView GmbH, Vienna, Austria, Származási hely: StreamView GmbH, Austria, További információk a használati útmutatóban

UK Terms and conditions

In the event of defects in the delivered goods, the buyer is entitled to the statutory warranty. For private end consumers warranty provisions, the warranty periods and limitation periods for possible claims due to material defects shall be in accordance with the local regulations of the country of the customer. StreamView warrants for material defects existing at the time the goods are handed over to the buyer. Material defects are generally rectified through supplementary performance, i.e. through remedial measures or new deliveries. Defects that are due to unsuitable or improper use or treatment of the goods, incorrect assembly or commissioning by the buyer or third parties, despite correct assembly instructions and/or operating instructions, as well as natural wear and tear, do not constitute any liability for material defects and/or warranty claims. Please visit nokia.com/shop/support for more information.

DE Geschäftsbedingungen

Bei Mängeln der gelieferten Ware steht dem Käufer die gesetzliche Gewährleistung zu. Für private Endverbraucher richten sich die Gewährleistungsbestimmungen, Gewährleistungsfristen und Verjährungsfristen für eventuelle Ansprüche wegen Sachmängeln nach den örtlichen Vorschriften des Landes des Kunden. StreamView leistet Gewähr für Sachmängel, die zum Zeitpunkt der Übergabe der Ware an den Käufer vorhanden sind. Sachmängel werden grundsätzlich durch Nacherfüllung, d.h. durch Nachbesserung oder Neulieferung behoben. Mängel, die auf ungeeignete oder unsachgemäße Verwendung oder Behandlung der Ware, unsachgemäße Montage oder Inbetriebnahme durch den Käufer oder Dritte trotz korrekter Montage- und/oder Bedienungsanleitung zurückzuführen sind, sowie natürliche Abnutzung begründen keine Haftung Sachmängel und/oder Gewährleistungsansprüche. Besuchen Sie bitte nokia.com/shop/support für weitere Informationen.

FR Conditions générales

En cas de défauts des marchandises livrées, l'acheteur a droit à la garantie légale. Pour les dispositions de garantie des consommateurs privés, les périodes de garantie et les délais de prescription pour d'éventuelles réclamations pour défauts matériels sont conformes aux réglementations locales du pays du client. StreamView garantit les défauts matériels existant au moment de la livraison des marchandises à l'acheteur. Les défauts matériels sont généralement corrigés par des prestations complémentaires, c'est-à-dire par des mesures correctives ou de nouvelles livraisons. Les défauts qui sont dus à une utilisation ou une manipulation incorrecte ou inappropriée de la marchandise, un montage ou une mise en service incorrect par l'acheteur ou des tiers, malgré l'exactitude des instructions de montage et/ou des instructions d'utilisation, ainsi que l'usure naturelle, ne constituent pas une responsabilité pour défauts matériels et/ou droits de garantie. Veuillez consulter le site nokia.com/shop/support pour plus d'informations.

IT Termini e condizioni

In caso di difetti nella merce consegnata, l'acquirente ha diritto alla garanzia legale. Per le disposizioni di garanzia dei consumatori finali privati, i periodi di garanzia e i periodi di limitazione per eventuali reclami dovuti a difetti materiali saranno conformi alle normative locali del paese del cliente. StreamView garantisce per i difetti materiali esistenti al momento della consegna della merce all'acquirente. I difetti materiali sono generalmente rettificati attraverso prestazioni supplementari, cioè attraverso misure correttive o nuove consegne. I difetti che sono dovuti a un uso o trattamento inadeguato o improprio della merce, a un montaggio o una messa in funzione errati da parte dell'acquirente o di terzi, nonostante le corrette istruzioni di montaggio e/o istruzioni operative, nonché l'usura naturale, non costituiscono alcuna responsabilità per difetti materiali e/o richieste di garanzia. Per ulteriori informazioni, visitare nokia.com/shop/support.

ES Términos y condiciones

En caso de defectos en la mercancía entregada, el comprador tiene derecho a la garantía legal. Para las disposiciones de garantía de los consumidores finales privados, los períodos de garantía y los plazos de prescripción de posibles reclamaciones por defectos materiales se ajustarán a la normativa local del país del cliente. StreamView garantiza los defectos materiales existentes en el momento de la entrega de la mercancía al comprador. Los defectos materiales se rectifican generalmente mediante el cumplimiento suplementario, es decir mediante medidas correctivas o nuevos envíos. Los defectos debidos a un uso o tratamiento inadecuado o impropio de la mercancía, a un montaje o puesta en marcha incorrectos por parte del comprador o de terceros, a pesar de que las instrucciones de montaje y/o las instrucciones de funcionamiento sean correctas, así como el desgaste natural, no constituyen una responsabilidad por defectos materiales. Por favor, visite nokia.com/shop/support para más información.